

ИЗСЛЕДВАНЕ НА RC-ГЕНЕРАТОР С ФОРМИРОВАТЕЛ

Цел на упражнението:

Да се затвърдят знанията за обратни връзки. Да се придобият навици за измерване на честоти и временни интервали.

I. ЗАДАНИЕ

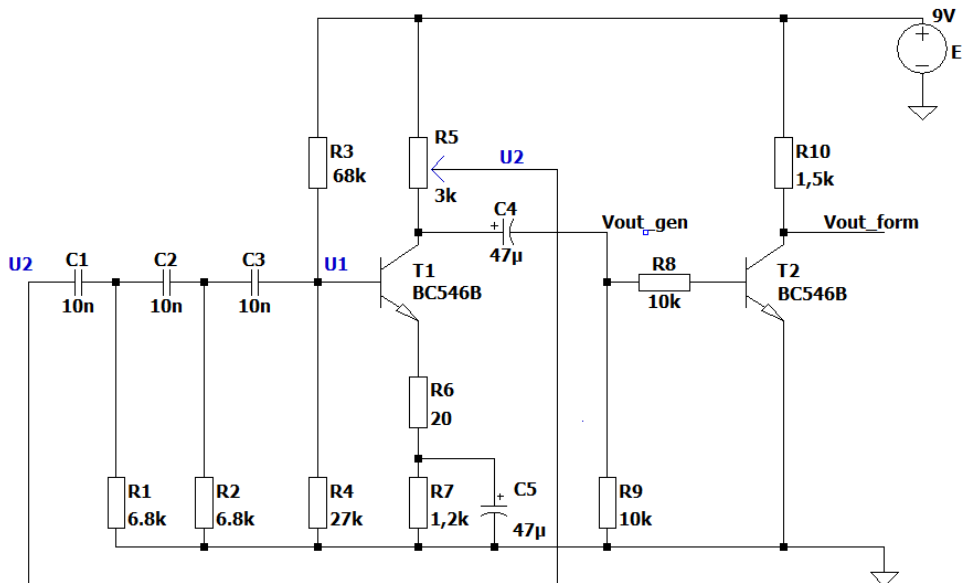
1. Да се изчислят :
 - а/ постояннотоковия режим на транзистора T1
 - б/ стойността на входното съпротивление на еднотранзисторното усилвателно стъпало (T1)
 - в/ стойността на честотата на генерирания синусоидален сигнал.
2. Да се направи симулация на схемата, като се използват указанията, дадени в т. IV.
3. Да се монтира схемата и да се измерят :
 - а/ захранващото напрежение и напреженията в емитера, базата и колектора на транзистора T1 при положение на плъзгача на потенциометъра R5, при което генерирания сигнал има синусоидална форма,
 - б/ честотата на генерираните сигнали,
 - в/ стойността на коефициента на предаване на четириполусника във веригата на обратната връзка,
 - г/ фронтът на формираните от транзистора T2 правоъгълни импулси.

II. Теоретични пояснения

Схемата на фиг.1 включва генераторно RC-стъпало (T1) и усилвател - ограничител (T2). Генераторното RC-стъпало е изпълнено на базата на еднотранзисторно усилвателно стъпало (T1), работещо в схема OE и четириполусник за OB, състоящ се от три фазововъртящи групи - елементите (C1, R1), (C2, R2), C3 и R_{вх}-входно съпротивление на усилвателното стъпало T1.

Постояннотоковият режим на T1 се задава чрез базовия делител (R3 и R4) и емитерния резистор R₆+R₇.

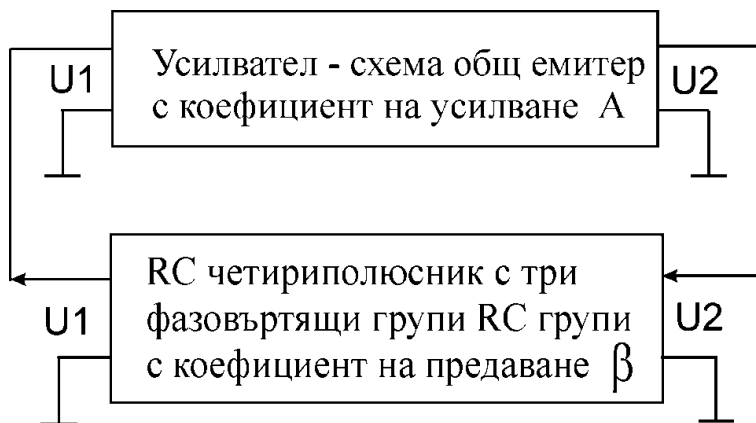
Коефициентът на усилване по напрежение се определя от резисторите R5 и R₆. Синусоидалният сигнал на изхода на генераторното стъпало през кондензатора C4, който отделя постоянната съставяща, се прехвърля към изход V_{out_gen}. Посредством резистора R8 променливият сигнал управлява транзистора T2, който формира правоъгълни импулси в изход V_{out_form}.



Фиг. 1

RC-генераторите се използват за генериране на нискофреkwентни синусоидални колебания с честота от порядъка на части от херца до стотици килохерци. В този честотен диапазон се проявяват техните предимства - по-малки габарити в сравнение с LC-генераторите, възможност за лесна пренастройка на честотата на изходния сигнал в широки граници.

Блоквата схема на RC-генератора (фиг.2) включва следните възли: усилвател и RC-четириполюсник за ОБ.



Фиг. 2

За да има генерации е необходимо:

- а) коефициентът на предаване на затворената система – усилвател и RC-четириполюсник - да бъде равен или по-голям от единица,
- б) фазовата разлика да бъде 0

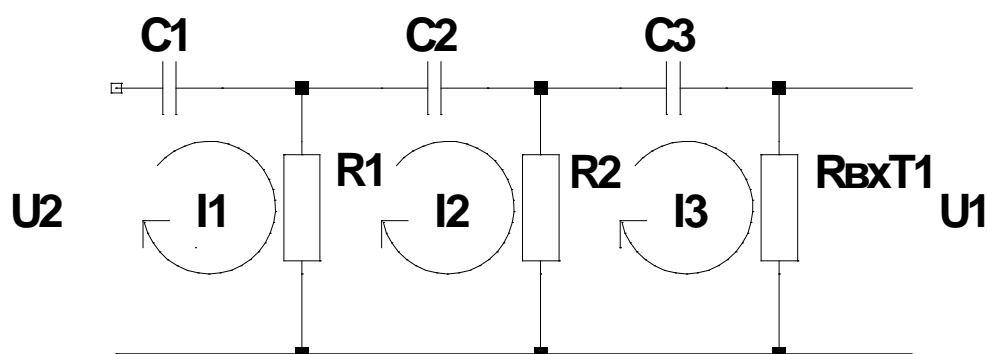
За получаване на синусоидални колебания е необходимо условията за самовъзбуждане да се изпълняват само за една честота - честотата на генерираните колебания. Следователно RC-четириполюсника във веригата за ОВ трябва да бъде честотно зависим.

За да бъде стабилна изходната амплитуда е необходимо предавателната характеристика на затворената система да има нелинеен характер - с увеличаване на амплитудата коефициентът на предаване да намалява. Това изискване се реализира с нелинейността на усилвателя.

За да са малки нелинейните изкривявания на изходния сигнал е необходимо коефициентът на усилване в затворената система да бъде по възможност близък до единица. Това се налага от факта, че висшите хармоници не могат да бъдат подтиснати достатъчно от честотно зависимия RC-четириполюсник поради неговия нисък качествен фактор.

Формирането на правоъгълни импулси от синусоидален сигнал се извършва от усилвател - формирова̀тел. Поради големия входен сигнал усилвателят влиза последователно в насищане и отсечка, и размахът на изходния сигнал се ограничава. Фронтовете на изходните импулси ще се определят от стръмността на входния сигнал и коефициента на усилване на усилвател - формирова̀теля в активен режим.

Предавателната характеристика на RC-четириполюсника, даден на фиг. 3, се определя от изходното съпротивление на усилвателя, броя на звената и от стойностите на елементите, от които се състоят звената и от стойността на входното съпротивление на усилвателя.



Фиг. 3

Като се приеме, че $R = R_1 = R_2 = R_{вх}$, $C = C_1 = C_2 = C_3$ и като се използва метода на контурните токове се получава следната зависимост:

$$U_2 = U_1 \left[1 + 6 \frac{1}{j\omega RC} + 5 \left(\frac{1}{j\omega RC} \right)^2 + \left(\frac{1}{j\omega RC} \right)^3 \right]$$

Отделя се имагинерната част и се приравнява на нула, т.е.

$$6 \frac{1}{j\omega RC} + \left(\frac{1}{j\omega RC} \right)^3 = 0$$

Следователно

$$\sqrt{6} = \frac{1}{\omega RC}$$

Честотата на генерираните синусоидални колебания е:

$$f = \frac{1}{2\pi RC\sqrt{6}}$$

Честотата се определя при стандартна стойност на R близка до изчислената стойност на $R_{вх}$ и $C = 10 \text{ nF}$.

След като имагинерната част е приравнена на нула, получаваме:

$$U_2 = U_1 \left[1 + 5 \left(\frac{1}{j\omega RC} \right)^2 \right] = U_1 \left[1 + 5 \left(\frac{\sqrt{6}}{j} \right)^2 \right] = -29U_1$$

Следователно стойността на коефициента на предаване на четириполюсника във веригата на ОВ ще бъде:

$$\beta = \frac{U_1}{U_2} = -\frac{1}{29} = -0,034$$

III. Указания за изпълнение на заданието

По точка I.1.a/

Допускаме, че базовият ток на транзистора T_1 е приблизително нула, т.е. $I_{c_1} \approx I_{e_1}$ и напрежението $U_{be_{T_1}} = 0,65 \text{ V}$. Последователно се изчисляват потенциала в базата, потенциала в емитера, емитерния ток и потенциала в колектора. На практика определянето по този начин на постояннотоковия режим на транзистора T_1 е със задоволителна точност до 10%.

По точка I.1.б/

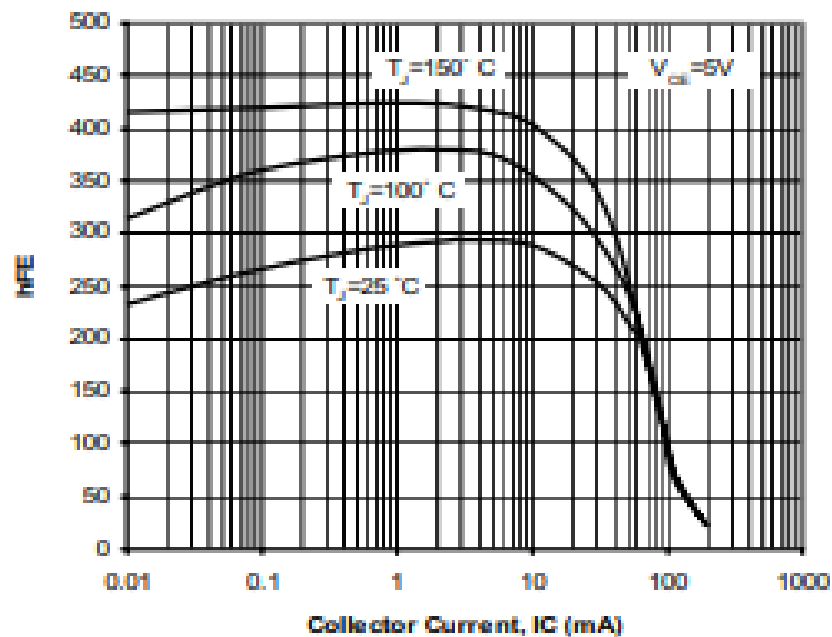
Използваме следните формули:

$$R_{вх} = R_3 || R_4 || R_{вх_{T_1}}$$

$$R_{вх_{T_1}} = (h_{11b_{T_1}} + R_6)(h_{21e} + 1)$$

$$h_{11b_{T_1}} = \varphi_T / I_{e_1}, \text{ където } \varphi_T = 25 \text{ mV}, \text{ където } I_{e_1} \text{ е в mA.}$$

От каталожните данни за транзистора BC546B определяме h_{21e} при $I_{c1} \approx I_{e1}$.



По точка I.1.в/

Честотата се определя при стандартна стойност на R близка до изчислената стойност на $R_{вх}$ и $C = 10\text{ nF}$ по формулата, дадена по-горе.

По точка I.3

След монтирането на схемата и проверка правилността на монтажа се подава необходимото захранващо напрежение. Изменя се стойността на напрежението U_2 с потенциометъра R_5 , докато на изход V_{out_gen} се получи синусоиден сигнал.

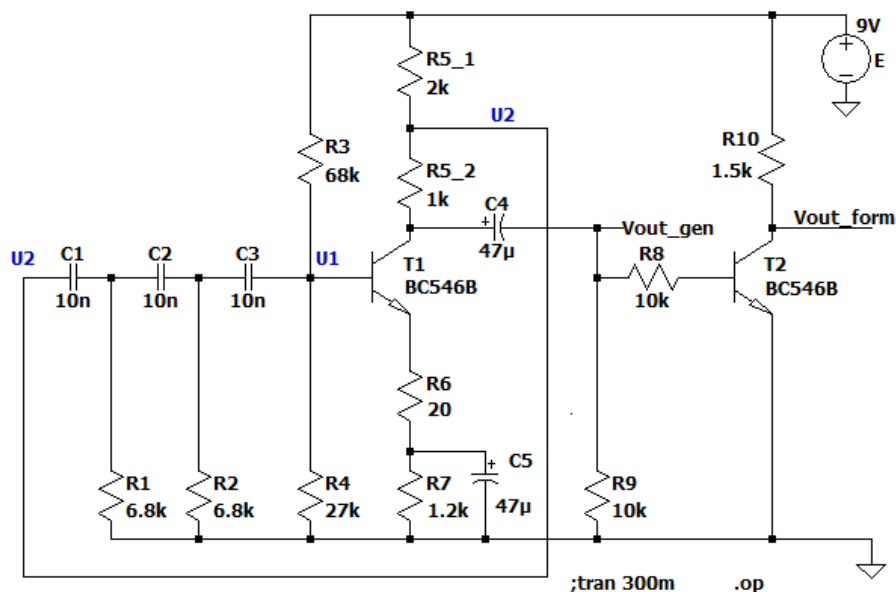
Постояннотоковият режим на транзистора T_1 се измерва с помощта на мултицет.

Честотата на генерирания сигнал се определя като се изчисли реципрочната стойност на периода, който се измерва с помощта на осцилоскоп.

Коефициентът на предаване на четириполюсника β е отношението между размаха на изходното U_{1p-p} и входното U_{2p-p} напрежения.

Фронтът на импулсите на изход V_{out_form} се измерва като от екрана на осцилоскопа се отчете времето за нарастване на изходното напрежение от ниво $0.1 V_{out_form}$ до ниво $0.9 V_{out_form}$ и времето за спадане на изходното напрежение от ниво $0.9 V_{out_form}$ до ниво $0.1 V_{out_form}$.

IV. Симулации



Фиг. 4

Потенциометъра R5 да се замени с два резистора, както е показано на фиг.4. В резултат на направените симулации да се определят:

- Постоянното напрежение в колектора, базата и емитера на транзистора T1
- Постоянния емитерен ток на транзистора T1
- Честотата на синусоидалните колебания: $f = \frac{1}{T}$ в изход Vout_gen
- Коефициента на предаване на веригата за обратна връзка (трите RC групи):

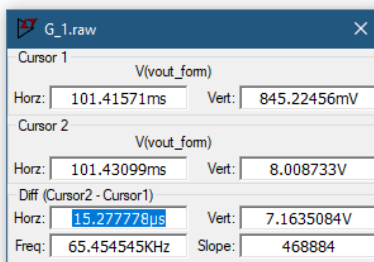
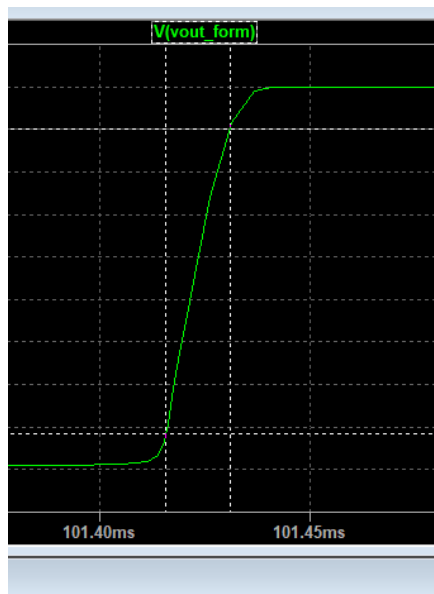
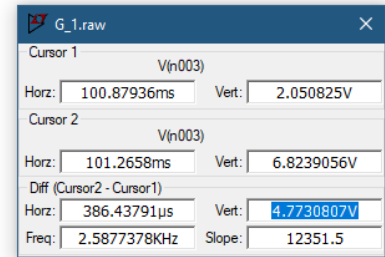
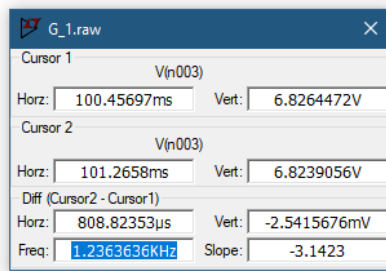
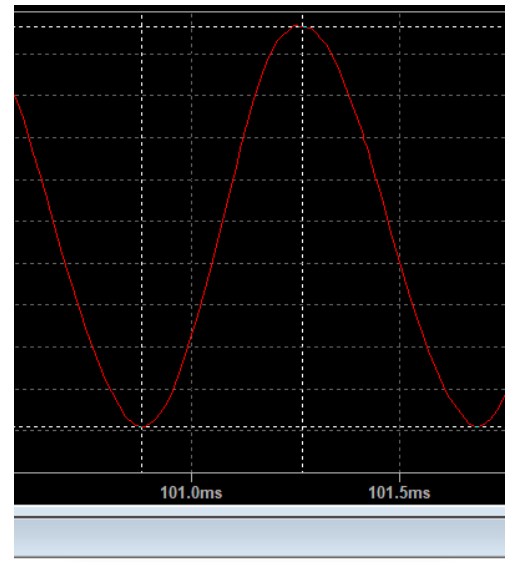
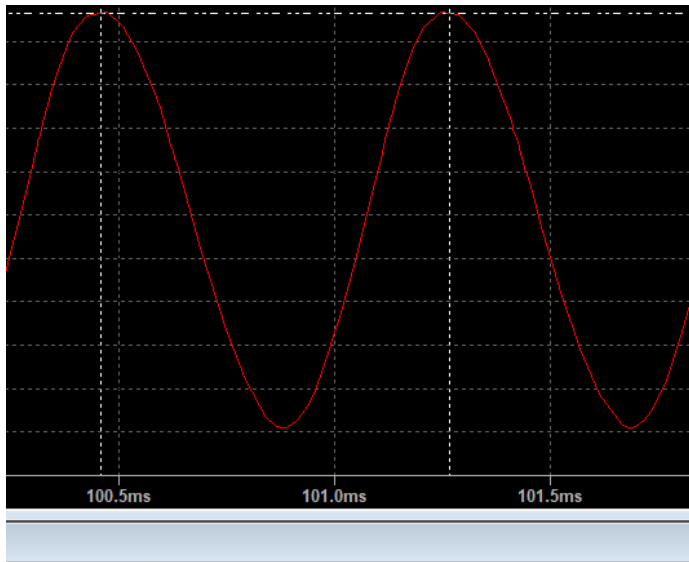
$$\beta = \frac{U_{1p-p}}{U_{2p-p}}$$

- Фронтовете на правоъгълните импулси в изход Vout_form, като се отчете времето за нарастване и спадане на изходното напрежение между ниво 0.1 Vout_form и ниво 0.9 Vout_form.

Да се използват двата курсора за определяне на търсените величини.

Примери за определяне на честота, стойност на напрежение от връх до връх и времето за нарастване на правоъгълен импулс са дадени на фиг. 5.

Да се сравнят резултатите от теоретичните изчисления, симулациите и практическите измервания.



За спадания фронт по същия начин

Фиг.5