

ИЗСЛЕДВАНЕ НА ДВУСТЪПАЛЕН УСИЛВАТЕЛ С ОТРИЦАТЕЛНА ОБРАТНА ВРЪЗКА

Цел на упражнението:

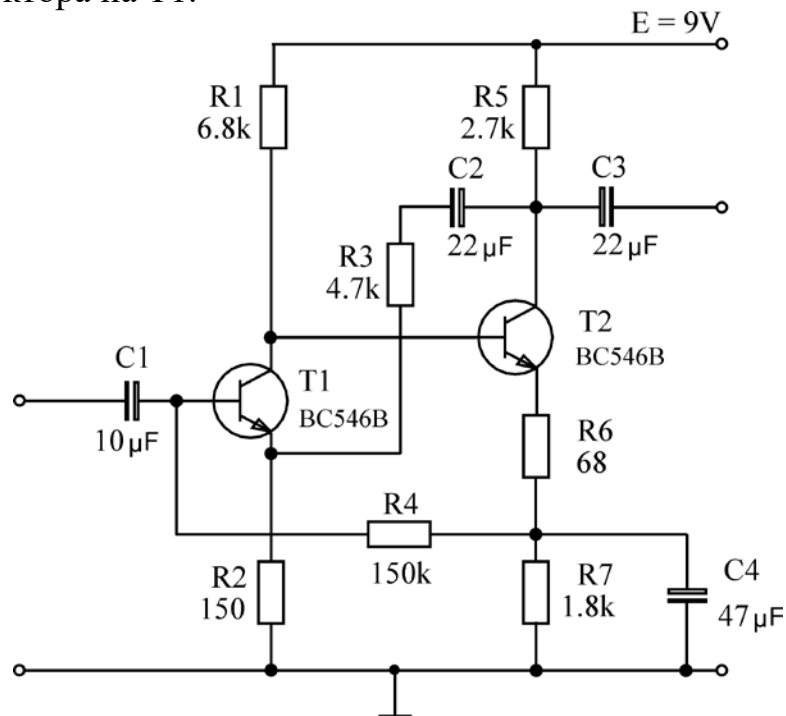
Да се установи опитно влиянието на отрицателната обратна връзка/ООВ/ върху параметрите на усилвателя - коефициент на усилване и изходно съпротивление. Да се затвърдят и разширят практическите знания за измерване на параметрите на усилватели.

I.ЗАДАНИЕ

1. Да се определи постояннотоковият режим на дадената схема /фиг.1/.
2. Да се изчислят при прекъсната ООВ по променлив ток :
 - а/ коефициентът на усилване по напрежение,
 - б/ изходното съпротивление.
3. Да се изчислят с ООВ:
 - а/ дълбочината на ООВ,
 - б/ коефициентът на усилване по напрежение,
 - в/ изходното съпротивление.
4. Да се направи симулация на схемата, като се използват указанията, дадени в т. IV.
5. Да се монтира схемата и се измерят:
 - а/ захранващото напрежение и потенциалите в емитера, базата и колектора на транзисторите,
 - б/ коефициентът на усилване на схемата с и без ООВ,
 - в/ изходното съпротивление на схемата с и без ООВ.

II. Теоретични пояснения

Схемата на фиг.1 е транзисторен двустъпален усилвател по напрежение. Двата транзистора (**BC 546B**) работят в схема на свързване ОЕ. Връзката между стъпалата е директна - базата на T2 е свързана без допълнителни елементи директно към колектора на T1.



фиг.1

С цел стабилизиране на постояннотоковия режим на транзисторите са въведени местни ООВ по постоянен ток и обща ООВ (R4) по постоянен ток от емитера на T2 към базата на T1. За стабилизиране на коефициента на усилване по напрежение е въведена ООВ по променлив ток (R3 и C2) от колектора на T2 към емитера на T1. Тази ООВ е последователна по отношение на входа на усилвателя и по напрежение по отношение на изхода на усилвателя.

Коефициентът на усилване по напрежение на усилвател с обратна връзка (ОВ) се определя по формулата:

$$/1/ \quad A_{uF} = \frac{A_u}{1 - \beta \cdot A_u}$$

където:

- A_{uF} е коефициентът на усилване по напрежение с ОВ;
- A_u е коефициентът на усилване по напрежение без ОВ;
- β е коефициентът на предаване на четириполусника на ОВ, който се въвежда в /1/ със знака си. При положителна ОВ β е положителна величина, а при отрицателна ОВ β е отрицателна величина.

Дълбочината на ОВ се определя от израза:

$$/2/ \quad F = 1 - \beta \cdot A_u.$$

При положителна ОВ дълбочината на ОВ F е величина, по-малка от 1, а при ООВ F е по-голяма от 1. Дълбочината на ОВ F характеризира колко пъти се изменят параметрите на усилвателя след въвеждането на ОВ. Обратната връзка оказва влияние само на параметрите, които са обхванати от веригата на ОВ.

Исходното съпротивление се изменя F пъти, но зависи от типа на обратната връзка.

При ОВ по напрежение:

$$/3/ \quad R_{изхОВ} = R_{изх} / F.$$

При ОВ по ток:

$$R_{изхОВ} = F \cdot R_{изх}$$

III. Указания за изпълнение на заданието

По т.І.1.

Поради директната връзка между двата транзистора и въведената обща ООВ по постоянен ток, постояннотоковият режим на схемата /фиг.1/ се определя от параметрите на двата транзистора и стойностите на резисторите, свързани към тях. Може да се използват дадените по долу уравнения:

$$U_{b1} = U_{be1} + R_2 \cdot I_{e1}$$

$$U_{b2} = U_{c1} = E - R_1 \cdot (I_{c1} + I_{b2})$$

$$U_{b2} = U_{be2} + I_{e2} \cdot (R_6 + R_7)$$

$$U_{b1} = (U_{b2} - U_{be2}) \cdot R_7 / (R_6 + R_7) - R_4 \cdot I_{b1}$$

$$U_{c2} = E - R_5 \cdot I_{c2}$$

За намирането на едно приблизително решение на системата правим следните опростявания:

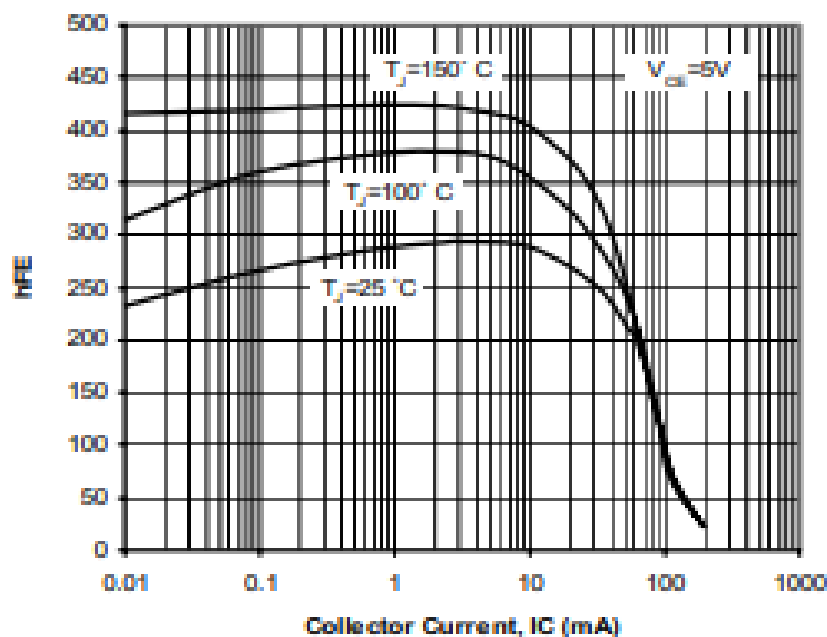
$$U_{be1} = U_{be2} = 0,65V, \quad I_{b1} = I_{b2} = 0$$

и от горните уравнения получаваме:

$$I_{c1} \cdot [R_1 \cdot R_7 / (R_6 + R_7) + R_2] = (E - 0,65) \cdot R_7 / (R_6 + R_7) - 0,65.$$

След определяне на I_{c1} лесно се определя постояннотоковия режим на двата транзистора при така направените опростявания.

От каталожни данни за транзистора BC546B отчитаме стойността на h_{21e} при съответния колекторен ток.



По т.І.2.

За определянето на коефициента на усилване по напрежение A_u на двустъпалния усилвател без ООВ (при прекъснатата верига резистор R3 и кондензатор C2) се използват следните формули :

$$A_u = A_{u1} \cdot A_{u2} ,$$

$$A_{u1} \approx \frac{R1 \parallel R_{вхТ2}}{h_{11bТ1} + R2} , \quad A_{u2} \approx \frac{R5 \parallel R_L}{h_{11bТ2} + R6} = \frac{R5}{h_{11bТ2} + R6} \text{ при } R_L = \infty$$

където $h_{11bТ1} = \varphi_T / I_{e1}$ $h_{11bТ2} = \varphi_T / I_{e2}$ $\varphi_T = 25mV$ и

$$R_{вхТ2} = (h_{11bТ2} + R6)(h_{21e} + 1).$$

Изходното съпротивление $R_{изх}$ на двустъпалния усилвател без ООВ и без товарно съпротивление е резистора R5.

По т.І.3.

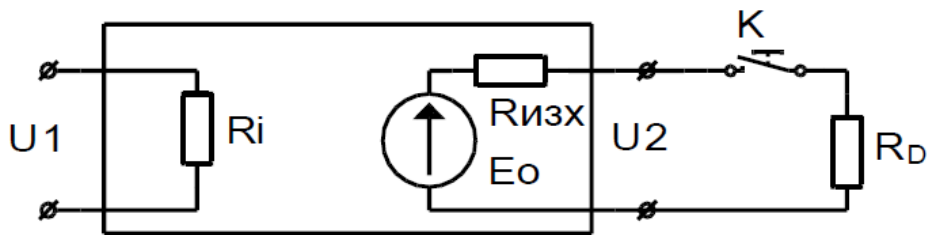
Коефициентът на предаване на четириполюсника за ОВ на зададената схема се определя от израза

$$\beta = \frac{R2}{R2 + R3} .$$

За определянето на коефициента на усилване по напрежение A_{uF} на схемата с ООВ се използва формула /1/, като β се замества със съответния знак.

За определяне изходното съпротивление на схемата се използва формула /3/.

Изходното съпротивление на схемата на практика се измерва с помощта на добавъчен резистор R_D /фиг.2/.



фиг. 2

Преди свързването на добавъчния резистор R_D , изходното напрежение U_2 е равно на е.д.напрежение E_o на еквивалентния генератор. След свързването на добавъчния резистор изходното напрежение се определя от делителя, образуван от еквивалентното вътрешно съпротивление на схемата $R_{изх}$ и добавъчния резистор R_D .

$$U_2' = E_o,$$

$$U_2'' = E_o \frac{R_D}{R_D + R_{изх}}.$$

където U_2' е напрежението, измерено на изхода преди свързването на добавъчния резистор R_D , а U_2'' е напрежението, измерено на изхода на схемата след свързването на R_D .

Изходното съпротивление $R_{изх}$ се определя по формулата:

$$/4/ \quad R_{изх} = \frac{U_2' - U_2''}{U_2''} R_D.$$

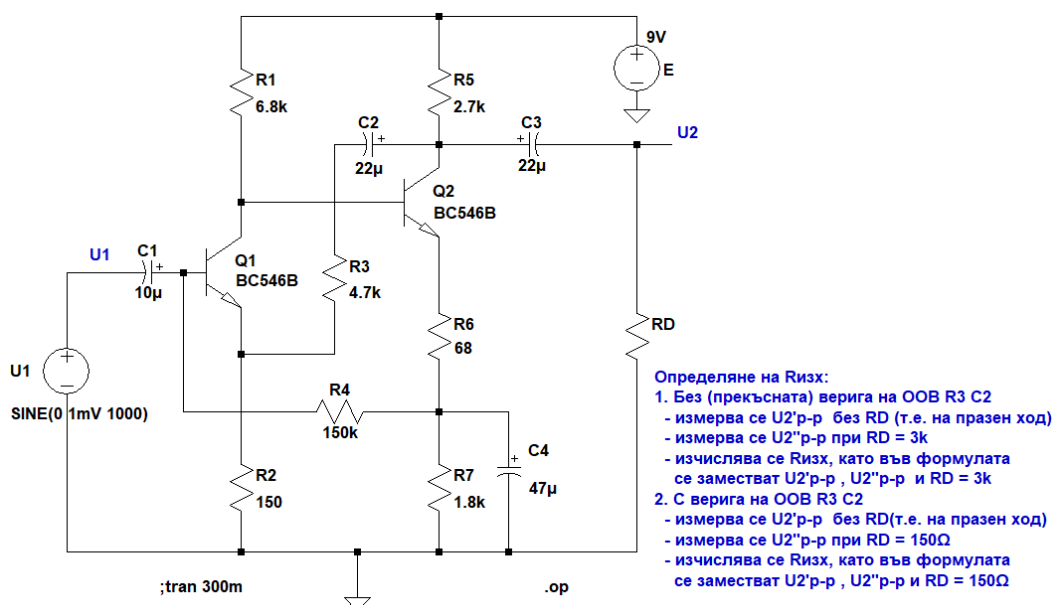
За да бъде измерването точно, е необходимо добавъчният резистор да има съпротивление, близко по стойността до изходното съпротивление на схемата, а изходният сигнал трябва да има такава стойност, че усилвателят да работи в линейната част на предавателната си характеристика.

IV. Да се направят следните симулации:

1. Да се направи постоянен ток анализ и да се определят постоянните напрежения и токове на двата транзистора.
2. Да се направи транзитен анализ и да се определят:
 - а/ коефициента на усилване по напрежение на схемата за двата случая:
 - без ООВ, т.е. при прекъсната верига резистор R3 и кондензатор C2 - A_u
 - с ООВ - A_{uF} ;
 - б/ дълбочината на обратна връзка F;
 - в/ изходното съпротивление $R_{изх}$ на схемата за същите два случая.

Коефициентите на усилване по напрежение на схемата /фиг.3/ и за двата случая (с и без ООВ) се определят без товарно съпротивление по формулата:

$$A_u = \frac{U_{2p-p}}{U_{1p-p}}$$



Фиг. 3

Да се използват двата курсора за прецизно определяне на двата коефициента на усилване.

Дълбочината на обратна връзка F се определя по формула /2/.

Изходното съпротивление $R_{изх}$ на схемата се измерва с помощта на добавъчен резистор RD, който се свързва както е показано на фиг.2.

При известни U_{2p-p} , U_{1p-p} и RD може да се определи стойността на изходното съпротивление $R_{изх}$ по формула /4/.

При изчисляване изходното съпротивление $R_{изх}$ на схемата **без отрицателна обратна връзка** да се определят напреженията U_{2p-p} без RD и U_{1p-p} с RD = 3kΩ и да се използва формула /4/.

При изчисляване изходното съпротивление $R_{изх}$ на схемата **с отрицателна обратна връзка** да се определят U_{2p-p} без RD и U_{1p-p} с RD = 150Ω и да се използва формула /4/.